

Top End Filter

D	Bedienungsanleitung Vor Gebrauch aufmerksam lesen!	S. 2-4
ENG	Operation manual Please read the manual carefully before use!	P. 5-7
F	Mode d'emploi Veuillez lire soigneusement les instructions d'avant utilisation !	P. 8-10
NL	Gebruiksaanwijzing Lees de handleiding voor gebruik zorgvuldig door!	P. 11-13
ES	Manual de instrucciones Por favor lea el manual cuidadosamente!	P. 14-16
IT	Manuale Operativo Leggere il manuale attentamente in modo!	P. 17-19
PL	Instrukcja użytkowania Prosimy uważnie przeczytać instrukcję!	S. 20-22
RUS	Инструкция по эксплуатации Пожалуйста, внимательно ознакомьтесь с инструкцией по эксплуатации	С. 23-25



Product Info

AB Aqua Medic GmbH
Gewerbepark 24, 49143 Bissendorf, Germany

Der Aqua Medic **Top End Filter** ist ein anschlussfertiger Entmineralisierungsfilter zur Entfernung von Silikat, Nitrat und anderen Ionen aus Osmosewasser. Da es sich beim Silikat und Nitrat um sehr kleine Ionen handelt, werden sie von Osmoseanlagen in geringerem Maße zurück gehalten.

1. Lieferumfang

- Filtergehäuse
- Gitterplatte mit Auflagepads
- Vlies
- Dichtring für Filterdeckel (bereits montiert)
- Wandhalterung
- Doppelklammer
- 2 x Fitting plus Dichtung (für Osmose Anlagen)
- Schlauch

2. Technische Daten

Höhe: ca. 330 mm
Durchmesser: ca. 71 mm
Volumen: 500 ml
Anschlussgewinde: 1/4"
Anschlüsse 1/4" Fitting für 6 mm Osmoseschlauch

3. Sicherheitshinweise

- Beim Zusammenbau auf den richtigen Sitz der Dichtung achten.
- Filterbehälter auf Dichtigkeit überprüfen.
- Die ersten 2-3 Liter Wasser, die mit einem frischen Harz produziert werden, verwerfen.
- Nicht in die Hände von Kindern gelangen lassen.
- Nicht in die Augen gelangen lassen.

Gefahrenhinweis (Harz):

H318: Verursacht schwere Augenschäden.



4. Anschluss und Inbetriebnahme

Der Aqua Medic **Top End Filter** wird mit dem 6 mm Osmoseschlauch an den Reinwasserausgang einer Osmoseanlage angeschlossen. Er muss immer senkrecht montiert und von unten nach oben durchflossen werden, damit sich keine Luftpolster oder schlecht durchströmten Zonen bilden.



Abb. 1: 1. Trenngitter mit Auflagepads (bereits montiert) 2. Vlies (bereits montiert)
3. Anschlussfittings 4. Schlauch 5. Doppelklammer 6. Wandhalterung

Der **Top End Filter** kann mit Hilfe der Doppelklammer (5) an einer Vorfilterpatrone oder mittels Wandhalterung (6) an einer Wand montiert werden (Schraube und Dübel nicht im Lieferumfang enthalten). Zuvor sind die beiden Fittings für die Schlauchverbindung einzuschrauben, bis deren O-Ring dichtet (Schlauchmontage bzw. -demontage siehe Abb. 2). Die Trenngitter mit den Auflagepads (1) und das Vlies (2) befinden sich im Top End Filter. Sie verhindern das Ausspülen des Harzes. Die Durchflussgeschwindigkeit sollte 20 l/h nicht überschreiten. Im Falle einer höheren Durchflussrate empfiehlt es sich, einen weiteren Top End Filter nachzuschalten. Mit einer Füllung können erfahrungsgemäß (abhängig vom Restsalzgehalt des Osmosewassers und der Durchflussgeschwindigkeit) bis zu 1.500 Liter Osmosewasser demineralisiert werden.

5. Wartung

Der **Top End Filter** ist mit einem hochleistungsfähigen Mischbettharz gefüllt. Der Farbindikator zeigt an, wann das Harz erneuert werden muss. Bei Austausch des Harzes ist auf den richtigen Sitz der Trenngitter, Auflagepads und des Vlieses zu achten.

Blau: Harz in Ordnung
Braun: Übergangsphase von Blau nach Grün
Grün: Harz erschöpft

Zubehör: Nachfüllpackung

Schlauchmontage:

1. Ziehen Sie den blauen Sicherungsring ab.
2. Stecken Sie den Schlauch bis zum Anschlag in das Fitting.
3. Stecken Sie den Sicherungsring wieder auf.
4. Ziehen Sie den Schlauch zurück – als Test, dass er fest sitzt.

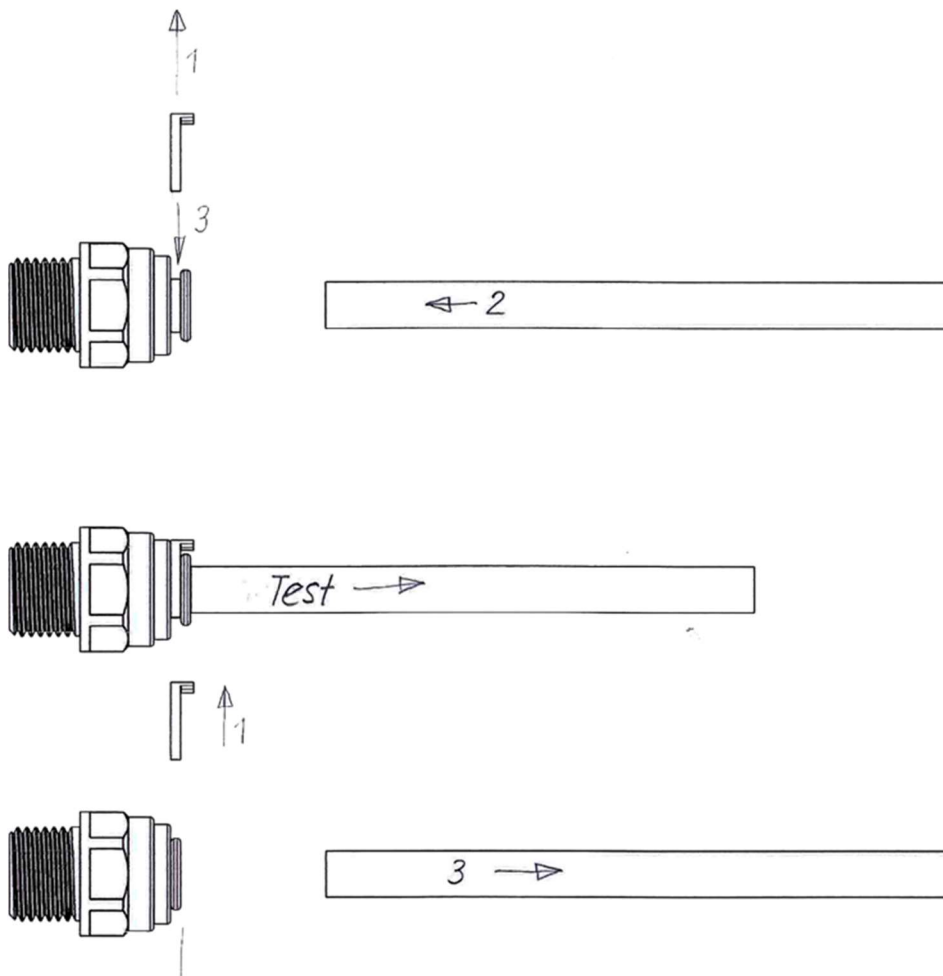


Abb. 2: Schlauchmontage und -demontage

Lösen der Steckverbindung:

1. Ziehen Sie den blauen Sicherungsring ab.
2. Drücken Sie den Ring am Fitting mit einem Fingernagel herunter. Sie können jetzt den Schlauch herausziehen.
3. Vergessen Sie nicht, den Sicherungsring wieder aufzustecken.

6. Garantiebedingungen

AB Aqua Medic GmbH gewährt dem Erstkäufer eine 24-monatige Garantie ab Kaufdatum auf alle Material- und Verarbeitungsfehler des Produktes. Im Übrigen stehen dem Verbraucher die gesetzlichen Rechte zu; diese werden durch die Garantie nicht eingeschränkt. Als Garantienachweis gilt der Original-Kaufbeleg. Während der Garantiezeit werden wir das Produkt kostenlos durch den Einbau neuer oder erneuerter Teile instand setzen. Die Garantie deckt ausschließlich Material- und Verarbeitungsfehler, die bei bestimmungsgemäßem Gebrauch auftreten. Sie gilt nicht bei Schäden durch Transporte, unsachgemäße Behandlung, falschen Einbau, Fahrlässigkeit oder Eingriffen durch Veränderungen, die von nicht autorisierter Stelle vorgenommen wurden. **Im Fall, dass während oder nach Ablauf der Garantiezeit Probleme mit dem Gerät auftreten, wenden Sie sich bitte an den Fachhändler. Alle weiteren Schritte werden zwischen dem Fachhändler und AB Aqua Medic geklärt. Alle Reklamationen & Retouren, die nicht über den Fachhandel zu uns eingesandt werden, können nicht bearbeitet werden.** AB Aqua Medic haftet nicht für Folgeschäden, die durch den Gebrauch des Gerätes entstehen.

AB Aqua Medic GmbH - Gewerbepark 24 - 49143 Bissendorf/Germany
- Technische Änderungen vorbehalten – 09/2022/v3.1

The Aqua Medic **Top End Filter** is a ready to use demineralization filter for removing silicate, nitrate and other ions from osmosis water. Since silicate and nitrate are very small ions, they are held back to a lesser extent by osmosis systems.

1. Included in shipment

- Filter housing
- Grid plate with pads
- Fleece
- Sealing ring for filter lid (already mounted)
- Wall bracket
- Double clip
- 2 fittings plus sealing (for osmosis units)
- Hose

2. Technical data

Height: app. 330 mm
Diameter: app. 71 mm
Volume: 500 ml
Connection thread: ¼"
Connections: ¼" fitting for 6 mm osmosis hose

3. Safety instructions

- When assembling, ensure that the seal is correctly positioned.
- Check the filter cartridge for leaks.
- Discard the first 2-3 liters of water produced with fresh resin.
- Keep it out of reach of children.
- Take care that nothing gets in the eyes.

Hazard warning (resin):

H318 Causes serious eye damage.



4. Connecting and starting

The Aqua Medic **Top End Filter** is connected to the pure water outlet of an osmosis system with the 6 mm osmosis hose. It has always to be installed vertically. The flow must always be from bottom to the top so that no air buffers or poorly perfused zones form.



Fig. 1: 1. Grid plate with pads (already mounted) 2. Fleece (already mounted) 3. Connection fittings 4. Hose 5. Double clip 6. Wall bracket

The **Top End Filter** can be mounted on a pre-filter cartridge using the double clip (5) or it can also be mounted to a wall using the wall bracket (6) (screws and pegs are not included). First, the two fittings for the hose connection must be screwed in until the O-ring seals (for hose assembly and disassembly refer to Fig. 2). The grid plates with pads (1) and the fleece (2) are placed in the Top End Filter. They prevent the resin from rinsing out. The flow rate should not exceed 20 l/h. In case of a higher flow rate, we recommend to add another Top End Filter. Experience has shown that up to 1,500 liters of osmosis water can be demineralized with one filling (depending on the residual salt content of the osmosis water and the flow rate).

5. Maintenance

The **Top End Filter** is filled with a high-performance mixed-bed resin. The colour indicator shows when the resin needs to be replaced. When replacing the resin, make sure that the grid plates, pads and fleece are correctly positioned.

Blue: Resin OK
Brown: Interim phase from blue to green
Green: Resin exhausted

Accessory: Refill pack

Fixing the hose:

1. Remove the blue lock ring.
2. Insert the hose to a complete stop into the fitting.
3. Refit the lock ring.
4. Pull the hose back as a test that it is firmly fit.

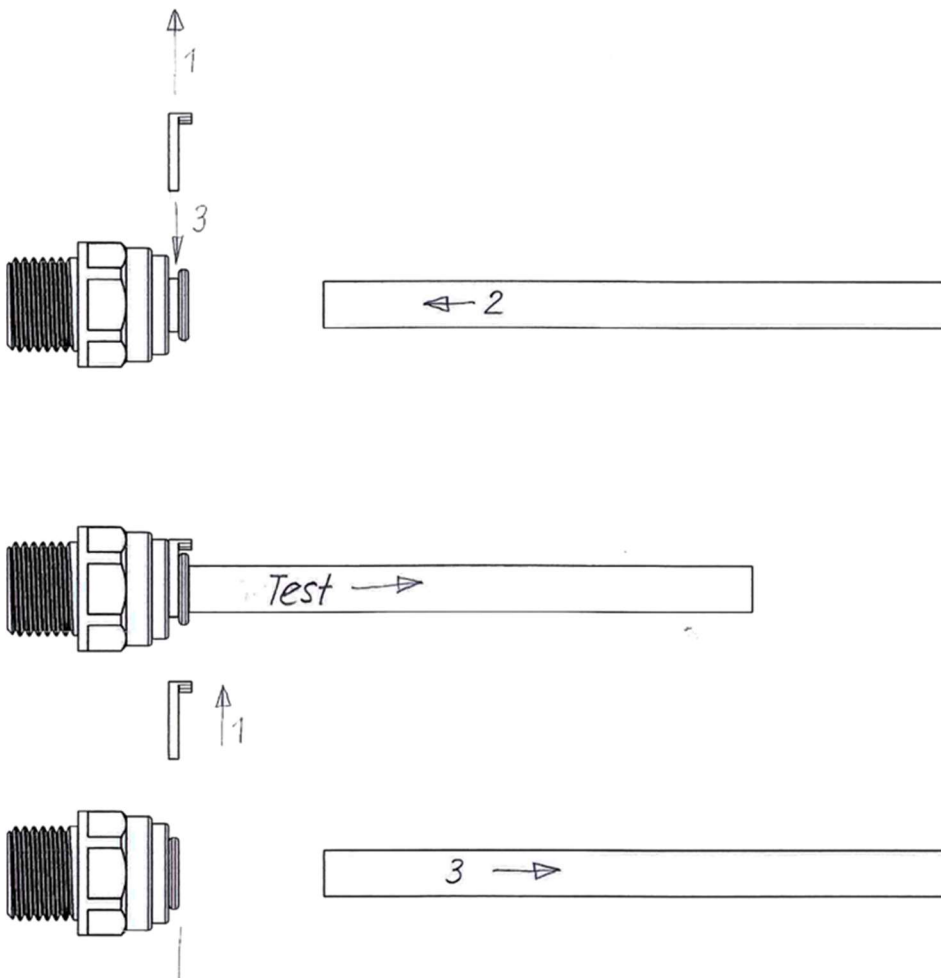


Fig. 2: Hose assembly and disassembly

Release the plug connection:

1. Remove the blue lock ring.
2. Press the ring at the fitting down with a finger nail. Now, you can remove the hose.
3. Please don't forget to refit the lock ring.

6. Warranty conditions

AB Aqua Medic GmbH grants the first-time user a 24-month guarantee from the date of purchase on all material and manufacturing defects of the device. Incidentally, the consumer has legal rights; these are not limited by this warranty. This warranty does not cover user serviceable parts, due to normal wear & tear. The original invoice or receipt is required as proof of purchase. During the warranty period, we will repair the product for free by installing new or renewed parts. This warranty only covers material and processing faults that occur when used as intended. It does not apply to damage caused by transport, improper handling, incorrect installation, negligence, interference or repairs made by unauthorized persons. **In case of a fault with the unit during or after the warranty period, please contact your dealer. All further steps are clarified between the dealer and AB Aqua Medic. All complaints and returns that are not sent to us via specialist dealers cannot be processed.** AB Aqua Medic is not liable for consequential damages resulting from the use of any of our products.

AB Aqua Medic GmbH - Gewerbepark 24 - 49143 Bissendorf/Germany
- Technical changes reserved – 09/2022/v3.1

Le **Top End Filter** d'Aqua Medic est un filtre de déminéralisation prêt à être branché pour éliminer le silicate, le nitrate et d'autres ions de l'eau osmosée. Étant donné que le silicate et le nitrate sont de très petits ions, ils sont retenus dans une moindre mesure par les systèmes d'osmose.

1. Contenu de la livraison

- Boîtier du filtre
- Grille avec coussinets (pads)
- Tissu en microfibre (toison synthétique)
- Bague d'étanchéité pour couvercle (déjà montée)
- Support mural
- Collier clip double
- 2 raccords avec joints (pour système d'osmose)

2. Données Techniques

Hauteur: env. 330 mm

Diamètre : env. 71 mm

Volume : 500 ml

Filet de raccordement : ¼"

Raccords ¼" pour tuyau d'osmose 6 mm

3. Consignes de sécurité

- Assurez-vous lors du montage que le joint soit correctement mis en place.
- Vérifiez l'étanchéité du boîtier de filtre.
- Jetez les 2 à 3 premiers litres d'eau produits avec une résine fraîche.
- Conservez hors de portée des enfants.
- Évitez tout contact avec les yeux.

Mentions de danger (résine):

H318 : Provoque des lésions oculaires graves.



4. Raccordement et mise en service

Le **Top End Filter** d'Aqua Medic est raccordé à la sortie d'eau pure d'un système d'osmose de 6 mm. Il doit être monté toujours verticalement et la circulation doit se faire de bas en haut afin d'éviter les coussins d'air ou les zones mal irriguées.



Fig. 1: 1. Grille de séparation avec coussinets (déjà monté) 2. Tissu en microfibre (déjà monté) 3. Raccords 4. Tuyau 5. Collier clip double 6. Support mural

Le **Top End Filter** peut être monté sur une cartouche de préfiltre à l'aide du collier clip double (5) ou sur un mur à l'aide du support mural (6) (vis et cheville non inclus). Avant cela, visser les deux raccords pour le branchement du tuyau jusqu'à leurs joints toriques (montage et démontage du tuyau voir Fig. 2). Les grilles de séparation avec les coussinets (1) et le tissu en microfibre (2) se trouvent dans le Top End Filter. Le débit ne doit pas dépasser 20 l/h. Dans le cas d'un débit plus élevé, il est conseillé d'ajouter un autre Filter Top End. Selon nos expériences un remplissage (en fonction de la teneur en sel résiduel de l'eau osmosée et du débit) peut déminéraliser jusqu'à 1.500 litres d'eau osmosée.

5. Entretien

Le **Top End Filter** est rempli d'une résine à lit mixte de haute performance. L'indicateur de couleur affiche quand la résine doit être changée. Lors du remplacement de la résine, assurez-vous que les grilles de séparation, les coussinets et le tissu en microfibre soient correctement positionnés.

Bleu : Résine ok
Marron : Phase de transition du bleu au vert
Vert : Résine épuisée

Accessoires : Pack de recharge

Montage du tuyau :

1. Retirez la bague de retenue bleue.
2. Insérez le tuyau dans le raccord aussi loin que possible.
3. Remettez la bague de retenue en place.
4. Tirez le tuyau vers l'arrière afin de vérifier qu'il soit bien en place.

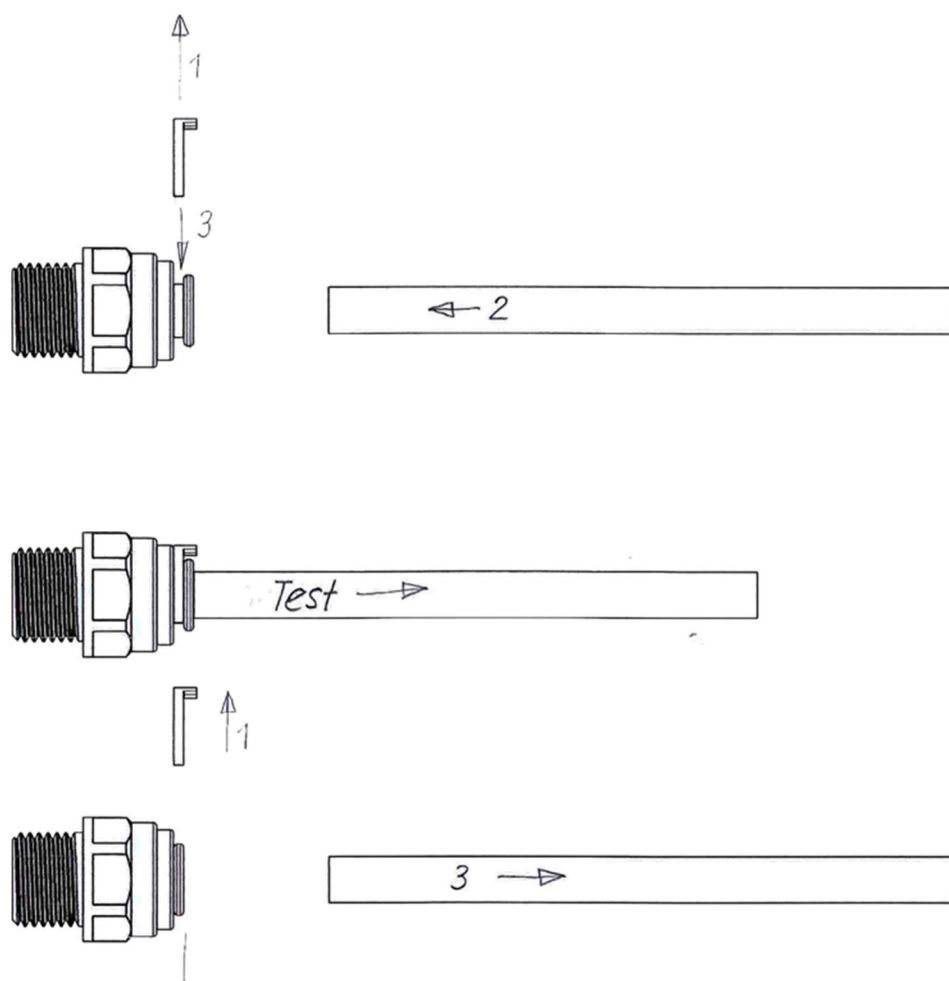


Fig 2. : Montage et démontage du tuyau

Desserrage du connecteur enfichable :

1. Enlevez la bague de retenue.
2. Poussez la bague à l'aide d'un ongle du doigt, du raccord.
3. N'oubliez pas de remettre la bague de retenue.

6. Conditions de garantie

AB Aqua Medic GmbH garantit l'appareil au premier acheteur durant 24 mois à partir de la date d'achat contre tout défaut matériel ou de fabrication. Il ne s'applique pas aux pièces d'usure. Le consommateur bénéficie par ailleurs des droits légaux ; celles-ci ne sont pas limités par la garantie. Le ticket de caisse original tient lieu de preuve d'achat. Durant cette période l'appareil est gratuitement remis en état par le remplacement de pièces neuves ou reconditionnées par nos soins. La garantie couvre uniquement les défauts de matériel ou de fabrication qui peuvent survenir lors d'une utilisation adéquate. Elle n'est pas valable en cas de dommages dus au transport ou à une manipulation non conforme, à de l'anégligence, à une mauvaise installation ou à des manipulations/modifications effectués par des personnes non autorisées. **En cas de problème durant ou après l'écoulement de la période de garantie, veuillez-vous adresser à votre revendeur spécialisé. Toutes les étapes ultérieures seront traitées entre le revendeur spécialisé et AB Aqua Medic. Toutes les réclamations et retours qui ne nous parviennent pas par le revendeur spécialisé ne peuvent pas être traités.** AB Aqua Medic GmbH n'est pas responsable pour les dommages indirects liés à l'utilisation de l'appareil.

AB Aqua Medic GmbH -Gewerbepark 24 – 49143 Bissendorf/Allemagne
- Sous réserve de modifications techniques – 09/2022/v3.1

De Aqua Medic **Top End Filter** is een gebruiksklaar demineralisatie filter voor het verwijderen van silicaat, nitraat en andere ionen uit osmose water. Omdat silicaat en ntraat erg kleine ionen zijn, worden ze in mindere mate tegen gehouden door osmose systemen.

1. Ingesloten in de verpakking

- Filter behuizing
- Roosterplaat met pads
- Vlies
- Afsluitring voor filter deksel (reeds gemonteerd)
- Muurbeugel
- Dubbele clip
- 2 fittingen plus afdichting (voor osmose systemen)
- Slang

2. Technische gegevens

Hoogte: ca. 330 mm

Diameter: ca. 71 mm

Volume: 500 ml

Aansluitdraad: ¼"

Aansluitingen: ¼" fitting voor 6 mm osmose slang

3. Veiligheidsinstructies

- Zorg dat de afdichting goed geplaatst is als u het systeem in elkaar zet.
- Controleer de filter cartridge op lekkages.
- Verwijder de eerste 2 a 3 liter die gemaakt is met een nieuw filter.
- Houd buiten bereik van kinderen.
- Zorg dat u niets in u wogen krijgt.

Gevaren (hars):

H318 Veroorzaakt ernstig oogletsel.



4. Aansluiting en opstarten

Het Aqua Medic **Top End Filter** is verbonden met de zuiver water uitgang van een osmose systeem met een 6 mm osmose slang. Het moet altijd vertikaal gemonteerd worden. De stroming moet altijd van bodem naar boven zodat er geen lucht of delen met slechte doorstroming ontstaan.



Fig. 1: 1. Roosterplaat met pads (reeds gemonteerd) 2. Vlies (reeds gemonteerd) 3. Aansluitingfittingen 4. Slang 5. Dubbele clip 6. Muurbevestiging

Het **Top End Filter** kan aan een pre-filter bevestigd worden d.m.v. de dubbele clip (5) of het kan bevestigd worden aan de muur met de muurbevestiging (6) (schroeven en pluggen zijn niet bijgesloten). Allereerst moeten de aansluitfittingen ingeschroefd worden tot aan de Oo-ringen (voor slang aansluitingen en losmaken, zie Fig. 2). De roosterplaten met de pads (1) en het vlies (2) moeten in het boven deel van het filter geplaatst worden. Deze voorkomen dat de hars uitgespoeld wordt. De stroming mag niet hoger zijn dan 20 l/h. In geval van een hogere stroming adviseren we een extra top filter te gebruiken. Ervaring heeft aangetoond dat ca. 1.500 liter osmose water gedemineraliseerd worden met een vulling. (Afhankelijk van de hoeveelheid residu zouten van het osmose waster en de stroomsnelheid).

5. Onderhoud

Het **Top End Filter** is gevuld met een hoge prestatie meng-bed hars. De kleurindicator geeft aan wanneer de hars vervangen moet worden. Zorg er wel voor dat de roosterplaat, pads en het vlies goed geplaatst zijn.

Blauw: Hars OK
Bruin: Tussenfase van blauw naar groen
Groen: Hars uitgewerkt

Accessoire: Refill verpakking

Montage van de slang:

1. Verwijder de blauwe borgring.
2. Steek de slang tot aan de aanslag in de fitting.
3. Druk de borg ring er weer op.
4. Trek de slang terug – test of deze vast zit.

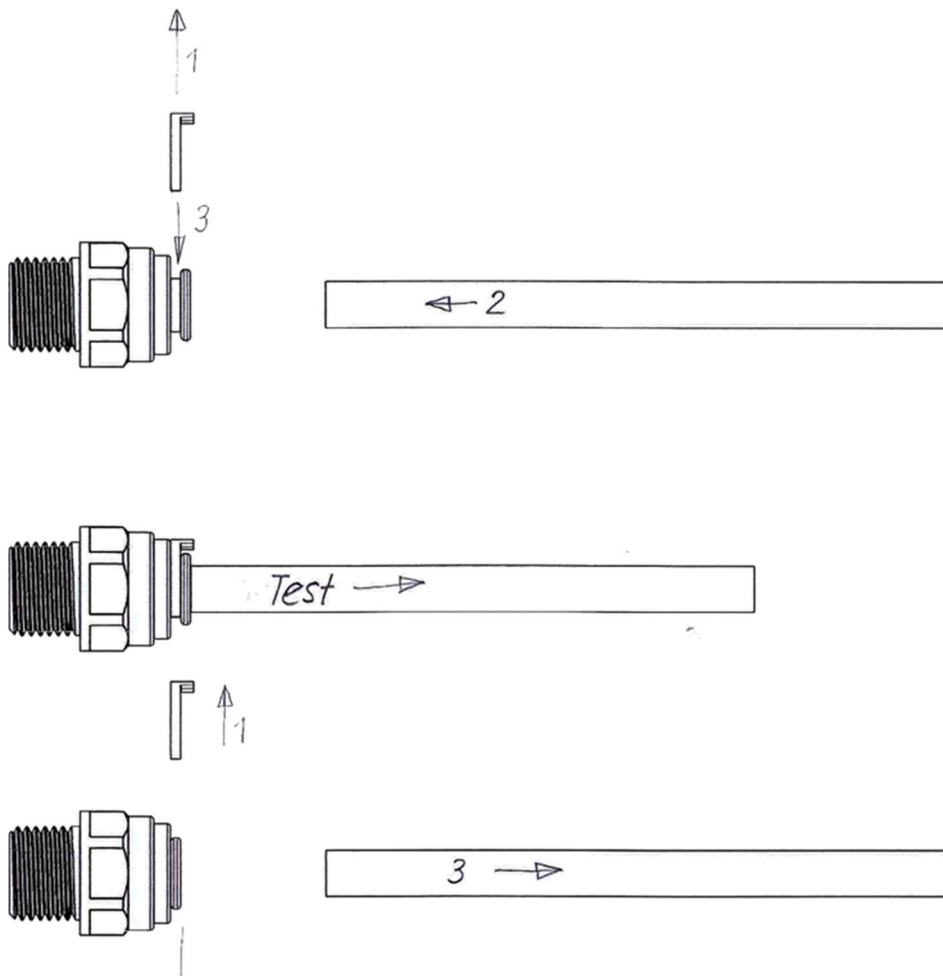


Fig. 2: Slang bevestigen en losmaken

Losmaken van de aansluiting:

1. Trek de blauwe borgring er af.
2. Duw de ring terug naar de fitting met een vingernagel. Nu kunt u de slang verwijderen.
3. Vergeet niet de borgring weer terug te plaatsen.

6. Garantie voorwaarden

AB Aqua Medic GmbH verleent een garantie van 24 maanden vanaf de aankoopdatum tegen alle defecten in materiaal of afwerking van het apparaat. Deze garantie geldt niet voor onderdelen die aan normale sluitage tgv normaal gebruik onderhevig zijn, dwz: hars, membraan of voorfilter. Garantie wordt alleen verleend door het bewijs van de originele aankoopbon te overleggen. Gedurende deze periode zal het product kosteloos worden gerepareerd door nieuwe of gereviseerde onderdelen set. In het geval dat er problemen optreden met het apparaat tijdens of na de garantieperiode, neem dan contact op met uw dealer. Deze garantie geldt alleen voor de oorspronkelijke koper. Dit geldt alleen voor materiaal-en fabricagefouten die bij normaal gebruik ontstaan. Het is niet van toepassing op schade veroorzaakt door transport of onjuiste behandeling, nalatigheid, onjuiste installatie, wijzigingen of wijzigingen die zijn gemaakt door onbevoegden. **Alle vervolgstappen zullen afgehandeld worden tussen AB Aqua Medic en de dealer. Alle klachten en retour gestuurde apparaten dienen via de dealer aan ons toegestuurd te worden.** AB Aqua Medic GmbH is niet aansprakelijk voor eventuele gevolgschade voortvloeiend uit het gebruik van het apparaat.

AB Aqua Medic GmbH – Gewerbepark 24 – 49143 Bissendorf/Germany
- Technische veranderingen ondervoorbehoud – 09/2022/v3.1

El **Top End Filter** de Aqua Medic es un filtro de desmineralización listo para ser usado para remover silicato, nitrato y otros iones del agua del ósmosis. Como el silicato y el nitrato son iones muy pequeños, son retenidos en menor medida por sistemas de ósmosis.

1. Incluido en el envío

- Carcasa del filtro
- Placa de rejilla con almohadillas
- Lana
- Anillo de sellado para la tapa del filtro (ya montado)
- Soporte de pared
- Clip doble
- 2 accesorios más sellado (para las unidades de ósmosis)
- Manguera

2. Datos técnicos

Altura: 330 mm

Diámetro: aprox. 71 mm

Volumen: 500 ml

Hilo de conexión: ¼"

Conexiones: ¼" accesorio para la manguera de ósmosis de 6 mm

3. Instrucciones de seguridad

- Al montarlo, asegúrese de que el sello esté correctamente posicionado.
- Compruebe que el cartucho de filtro no tenga fugas.
- Descarte los primeros 2-3 litros de agua producidos con resina fresca.
- Manténgalo fuera del alcance de los niños.
- Tenga cuidado de que no entre nada en los ojos.

Advertencias de peligro (Resina):

H318 Lesiones oculares graves o irritación ocular.



4. Conectando y comenzando

El **Top End Filter** de Aqua Medic se conecta a la salida de agua limpia de un sistema de ósmosis con la manguera de osmosis de 6 mm. Siempre tiene que ser instalada verticalmente. El flujo debe ser siempre de abajo hacia arriba para que no se forman amortiguadores de aire o zonas mal perfumadas.



Fig. 1: 1. Placa de rejilla con almohadillas (ya montada) 2. Lana (ya montado) 3. Conexión Accesorios 4. Manguera 5. Clip doble 6. Soporte de pared

El **Top End Filter** se puede montar en un cartucho pre-filtro usando el doble clip (5) o también se puede montar a una pared usando el soporte de pared (6) (no se incluyen tornillos ni clavijas). Primero, los dos accesorios para la manguera de conexión deben ser atornillados hasta que la junta tórica selle (para el montaje y desmontaje de la manguera consulte la Fig. 2). Las placas de rejilla con almohadillas (1) y la lana (2) se colocan en el filtro de la parte superior. Evitan que la resina salga hacia afuera. El flujo no debe exceder los 20 l/h. En caso de un flujo mayor, recomendamos añadir otro Top End Filter. La experiencia ha demostrado que hasta 1.500 litros de agua de ósmosis pueden ser desmineralizados con un solo llenado (dependiendo del contenido de sal residual del agua de la ósmosis y del caudal).

5. Mantenimiento

El filtro de la parte superior está lleno de una resina de lecho mixto de alto rendimiento. El indicador de color muestra cuando la resina necesita ser reemplazada. Cuando reemplace la resina, asegúrese de que las placas de la rejilla, las almohadillas y la lana están correctamente posicionado.

Azul: Resina OK
Marrón: Fase intermedia de azul a verde
Verde: Resina agotada

Accesorio: Paquete de recarga

Arreglando la manguera:

1. Extraiga el anillo de bloqueo azul.
2. Ponga la tubería dentro de la conexión, hasta el fondo.
3. Coloque el anillo de bloqueo.
4. Tire de la tubería para comprobar que está firmemente sujeta.

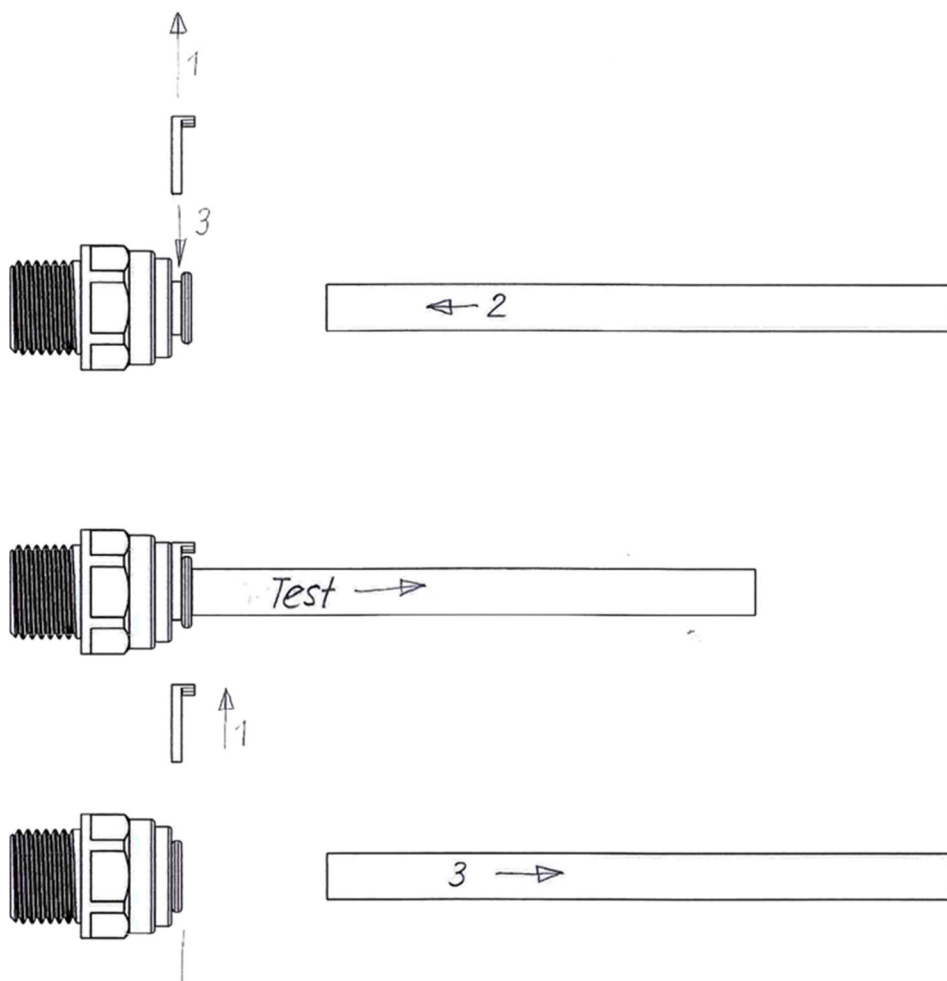


Fig. 2: Conexión y desconexión de la manguera

Liberando el tubo de la conexión:

1. Extraiga el anillo de bloqueo azul.
2. Presiona el anillo en la conexión hacia abajo con la uña. Ahora, puedes quitar la manguera.
3. Por favor, no olvide volver a colocar el anillo de bloqueo.

6. Condiciones de garantía

AB Aqua Medic GmbH concede al usuario que lo use por primera vez una garantía de 24 meses a partir de la fecha de compra para todos los defectos de material y fabricación del aparato. Por otra parte, el consumidor tiene derechos legales; estos no están limitados por esta garantía. Esta garantía no cubre las piezas consumibles, debido al desgaste normal. Se requiere la factura o recibo original como prueba de compra. Durante el período de garantía, repararemos el producto de forma gratuita mediante la instalación de piezas nuevas o renovadas. Esta garantía solo cubre los defectos de material y de procesamiento que se producen cuando se utilizan según lo previsto. No se aplica a los daños causados por transporte, manipulación inadecuada, instalación incorrecta, negligencia, interferencia o reparaciones realizadas por personas no autorizadas. **En caso de fallo de la unidad durante o después del período de garantía, por favor póngase en contacto con su distribuidor. Todos los pasos siguientes se resuelven entre el distribuidor y AB Aqua Medic. Todas las reclamaciones y devoluciones que no se nos envíen a través de distribuidores especializados no podrán ser procesadas.** AB Aqua Medic no se hace responsable de los daños resultantes del uso de cualquiera de nuestros productos.

AB Aqua Medic GmbH - Gewerbepark 24 - 49143 Bissendorf/Alemania
- Cambios técnicos reservados - 09/2022/v3.1

L'Aqua Medic **Top End Filter** è un filtro di demineralizzazione pronto all'uso per la rimozione di silicati, nitrati e altri ioni dall'acqua di osmosi. Poiché il silicato e il nitrato sono ioni molto piccoli, vengono trattenuti in misura minore dai sistemi di osmosi.

1. Incluso nella spedizione

- Alloggiamento del filtro
- Piastra a griglia
- Spugna
- Anello di tenuta per coperchio del filtro (già montato)
- Supporto a parete
- Doppia clip
- 2 raccordi più guarnizione (per unità osmosi)
- Tubo

2. Dati tecnici

Altezza: ca. 330 mm

Diametro: ca. 71 mm

Capacità: 500 ml

Filettatura di collegamento: ¼"

Connessioni: raccordo ¼" per tubo osmosi 6 mm

3. Istruzioni di sicurezza

- Durante il montaggio assicurarsi che la guarnizione sia posizionata correttamente.
- Verificare che la cartuccia del filtro non presenti perdite.
- Eliminare i primi 2-3 litri di acqua prodotta con resina fresca.
- Tenerlo fuori dalla portata dei bambini.
- Fai attenzione che niente entri negli occhi.

Avvertenza di pericolo (resina):



H318 Provoca gravi lesioni oculari.

4. Collegamento e avvio

Il filtro Aqua Medic **Top End Filter** è collegato all'uscita dell'acqua pura di un sistema di osmosi con il tubo di osmosi da 6 mm. Deve essere sempre installato verticalmente. Il flusso deve essere sempre dal basso verso l'alto in modo che non si formino ammortizzatori d'aria o zone scarsamente perfuse.



Fig. 1: 1. Piastra griglia con tamponi (già montati) 2. Tessuto non tessuto (già montato) 3. Raccordi di collegamento 4. Tubo flessibile 5. Doppia clip 6. Staffa a parete

Il **Top End Filter** può essere montato su una cartuccia prefiltro utilizzando la doppia clip (5) oppure può anche essere montato a parete utilizzando la staffa a muro (6) (viti e pioli non sono inclusi). Innanzitutto, i due raccordi per il collegamento del tubo devono essere avvitati fino a quando le guarnizioni O-ring (per il montaggio e lo smontaggio del tubo fare riferimento alla Fig. 2). Le piastre a griglia con tamponi (1) e il vello (2) vengono posizionate nel filtro superiore. Impediscono alla resina di fuoriuscire. La portata non deve superare i 20 l/h. In caso di portata maggiore, si consiglia di aggiungere un altro filtro di fascia alta. L'esperienza ha dimostrato che fino a 1.500 litri di acqua di osmosi possono essere demineralizzati con un riempimento (a seconda del contenuto di sale residuo dell'acqua di osmosi e della portata).

5. Manutenzione

Il **Top End Filter** è riempito con una resina a letto misto ad alte prestazioni. L'indicatore di colore mostra quando è necessario sostituire la resina. Quando si sostituisce la resina, assicurarsi che le piastre della griglia, i tamponi e il tessuto non tessuto siano posizionati correttamente.

Blu: resina OK
Marrone: fase intermedia dal blu al verde
Verde: resina esaurita

Accessorio: confezione di ricarica

Fissaggio del tubo:

1. Togliere l'anello blu.
2. Mettere il tubo fino in fondo nel passaggio.
3. Rifissare l'anello di blocco.
4. Spingere bene il tubo nel raccordo e fissare il dado.

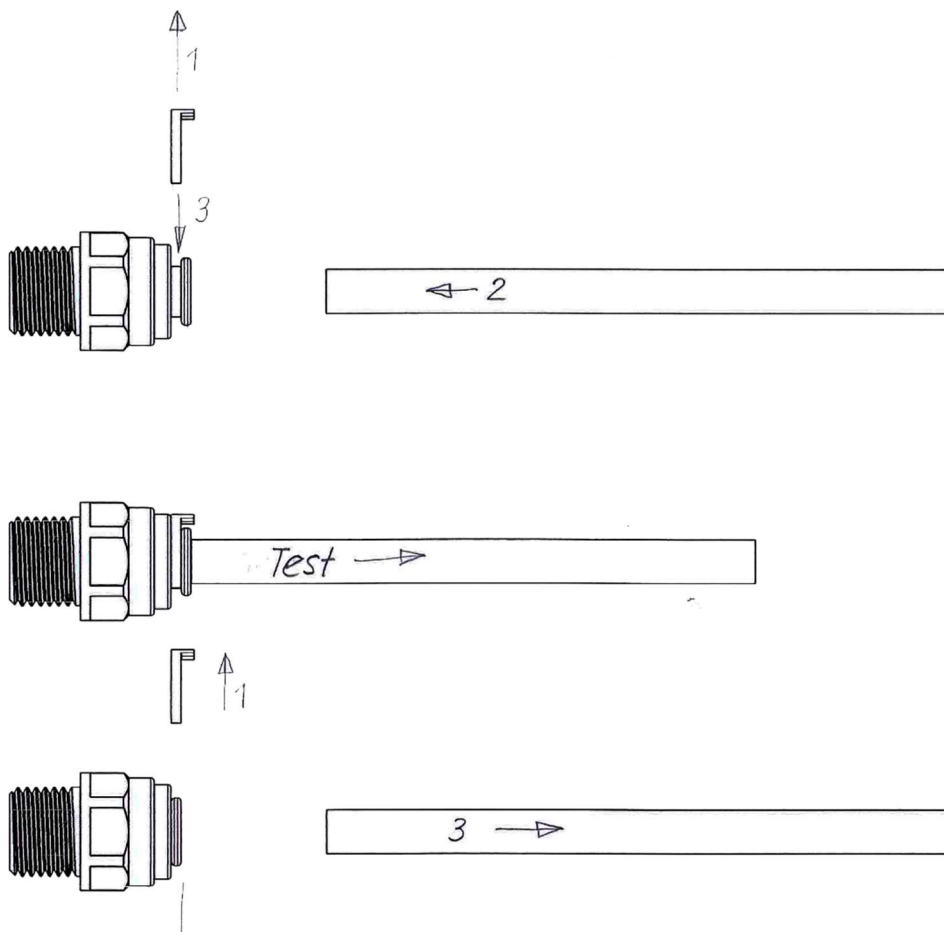


Fig. 2: Montaggio e lo smontaggio del tubo

Rilascio degli attacchi di collegamento:

1. Togliere l'anello blu.
2. Comprimere l'anello bianco al raccordo. Ora puoi tirare fuori il tubo.
3. Non dimenticare di rimettere l'anello finale.

6. Condizioni di garanzia

Nel caso di difetti nei materiali o di fabbricazione, rilevati entro 24 mesi dalla data dell'acquisto, AB Aqua Medic GmbH provvederà a riparare o, a propria scelta, sostituire gratuitamente la parte difettosa – sempre che il prodotto sia stato installato correttamente, utilizzato per gli scopi indicati dalla casa costruttrice, utilizzato secondo il manuale di istruzioni. I termini della garanzia non si applicano per tutti i materiali di consumo. E' richiesta la prova di acquisto, presentando la fattura di acquisto originale o lo scontrino fiscale indicante il nome del rivenditore, il numero del modello e la data di acquisto oppure, se è il caso, il cartoncino della garanzia. Questa garanzia decade se il numero del modello o di produzione è alterato, cancellato o rimosso, se persone o enti non autorizzati hanno eseguito riparazioni, modifiche o alterazioni del prodotto, o se il danno è stato causato accidentalmente, da un uso scorretto o per negligenza. **Se il suo prodotto AB Aqua Medic GmbH non sembra funzionare correttamente o appare difettoso si prega di contattare dapprima il suo rivenditore. Tutti gli ulteriori passaggi sono chiariti tra il rivenditore e AB Aqua Medic.** Tutti i reclami e resi che non ci vengono inviati tramite rivenditori specializzati non possono essere elaborati.

AB Aqua Medic GmbH - Gewerbepark 24 - 49143 Bissendorf/Germania

- Ci riserviamo la facoltà di effettuare variazioni tecniche – 09/2022/v3.1

Filtr Aqua Medic **Top End** jest gotowym do użycia filtrem demineralizacyjnym do usuwania krzemianów, azotanów i innych jonów z wody osmotycznej. Ponieważ jony azotanów i krzemianów są bardzo małe, często przedostają się przez membranę osmotyczną.

1. W zestawie

- Obudowa filtra
- Płytki z sitkiem i przekładkami
- Uszczelka z pokrywką (już zamontowana)
- Mocowanie naścienne
- Podwójny klips
- Dwie złączki z uszczelnieniem (do układu osmozy)
- Wężyk

2. Dane techniczne

- Wysokość: około 330 mm
- Średnica: około 71 mm
- Pojemność: 500 ml
- Podłączenie - gwint 1/4"
- Złączki - 1/4" do wężyka 6 mm

3. Instrukcje bezpieczeństwa

- Podczas składania, upewnij się, uszczelka jest we właściwym miejscu.
- Sprawdź po podłączeniu, że filtr nigdzie nie przecieka.
- Pierwsze 2-3 litry przefiltrowanej wody należy wylać.
- Przechowywać z dala od dzieci.
- Uważać, aby nic nie dostało się do oczu.

Niebezpieczeństwo (żywica):

H318 – poważne uszkodzenie oczu.



4. Podłączenie i uruchomienie filtra

Aqua Medic **Top End Filter** jest podłączany za modułem z membraną osmotyczną za pomocą standardowego wężyka do systemów osmotycznych 6mm. Filtr zawsze podłącza się w pozycji pionowej. Przepływ musi być zawsze od dołu do góry. Zapobiega to tworzeniu się poduszek powietrznych wewnątrz filtra.



Rys. 1: 1. Przekładki z sitkiem (już zamontowane) 2. Włóknina (już zamontowana) 3. Złączki
4. Wężyk 5. Klips 6. Mocowanie do ściany

Filtr **Top End** może być zamontowany za pomocą podwójnego klipsa (5) lub za pomocą mocowania ściennego. Do mocowanie ściennego należy dokupić śruby/kołki. W pierwszej kolejności należy wkręcić złączki do momentu doszczelnienia przez oringi. (patrz na Rys. 2.). Płytki z sitkami i włókninami (1 i 2) są już zamontowane w Top End Filter. Zapobiegają one wydostawaniu się z wewnątrz filtra żywicy. Przepływ nie powinien przekraczać 20 litrów na godzinę. W przypadku większych przepływów, zalecamy podłączenie 2 filtra. Doświadczenia wykazały, że żywotność wkładu wynosi około 1500 litrów przefiltrowanej wody na jednym wkładzie. Wydajność jest zależna od ilości soli po procesie odwróconej osmozy oraz przepływ.

5. Obsługa

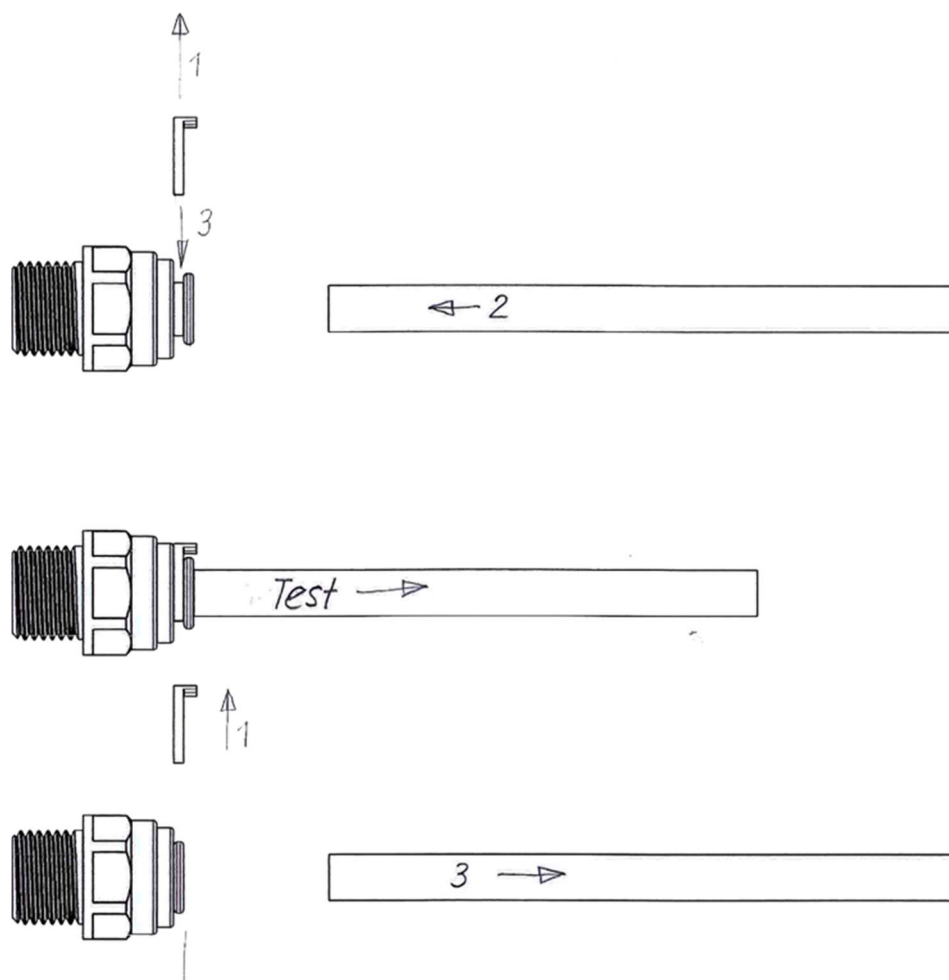
Filtr **Top End** jest wyposażony w wysokiej jakości mieszany wkład żywicy demineralizacyjnej. Przebarwienie pokazuje potrzebę, kiedy żywica my być wymieniona. Podczas wymiany wkładu należy upewnić się, czy sitka i włóknina są właściwie ułożone.

Kolor niebieski: żywica OK
Kolor brązowy: faza przejściowa
Kolor zielony: żywica do wymiany

Akcesoria: wymienny wkład żywicy

Mocowanie wężyków:

1. Usuń niebieski pierścień blokujący
2. włóż do końca wężyk aż do oporu.
3. Włóż pierścień zabezpieczający
4. Pociągnij wąż I upewnij się, czy nie wysuwa się ze złączki.



Rys. 2: Rozłączanie złązek

Wymowanie wężyka:

1. Wyjmij pierścień zabezpieczający.
2. Wciśnij wystający pierścień I przytrzymaj paznokciem wciśnięty. Pociągnij wężyk.
3. Nie zapomnij włożyć po ponownym podłączeniu pierścienia zabezpieczającego.

6. Gwarancja

AB Aqua Medic GmbH udziela pierwszemu właścicielowi 24-miesięcznej gwarancji na materiał oraz wykonanie. Nasza gwarancja nie wyklucza ustawowych praw jakie przysługują konsumentom. Gwarancją nie są objęte elementy zużywające się i eksploatacyjne, które w naturalny sposób zużywają się w trakcie eksploatacji. Do reklamacji należy dołączyć dowód zakupu. W ramach naprawy gwarancyjnej urządzenie będzie nieodpłatnie naprawione. Gwarancją objęte jest urządzenie, pod warunkiem właściwego użytkowania, zgodnie z przeznaczeniem i w warunkach określonych przez producenta. Gwarancją nie będą objęte uszkodzenia wynikające z zaniedbań w użytkowaniu, urządzenia przerabiane oraz naprawiane w niezgodny ze sztuką sposób. **W przypadku awarii prosimy o kontakt z lokalnym dystrybutorem. Dalsza procedura będzie przekazana przez dystrybutora. AB Aqua Medic GmbH nie będzie bezpośrednio wykonywał obsługi gwarancyjnej.** AB Aqua Medic GmbH nie będzie odpowiedzialny za starty pośrednie lub bezpośrednie wynikające z popsucia się urządzenia.

AB Aqua Medic GmbH - Gewerbepark 24 - 49143 Bissendorf/Germany

- Zastrzegamy prawo zmian - 09/2022/v3.1

Фильтр воды высокой степени очистки Aqua Medic - это готовый к подключению деминерализационный фильтр для удаления силикатов, нитратов и других ионов из осмосной воды. Поскольку силикат и нитрат - это очень маленькие ионы, они в меньшей степени задерживаются системами осмоса.

1. Комплект поставки:

- корпус фильтра
- решетка с опорными площадками
- флис
- уплотнительное кольцо крышки фильтра (уже установлено)
- настенный кронштейн
- двойной кронштейн
- 2 штуцера плюс уплотнение (для систем осмоса)
- шланг

2. Технические характеристики:

высота: 330 мм
диаметр: около 71 мм
объём: 500 мл
соединительная резьба: ¼"
соединения ¼" фитинг для шланга осмоса 6 мм

Ø около 71 мм, высота около 330 см

3. Указания по технике безопасности:

- При сборке убедитесь, что уплотнение установлено правильно.
- Проверьте емкость фильтра на герметичность.
- Слейте первые 2-3 литра воды, полученной со свежей смолой.
- Не оставляйте в доступном для детей месте.
- Не допускайте попадания в глаза.



Указания по опасности (смола):

H318: вызывает тяжёлые повреждения глаз.

4. Подключение и ввод в эксплуатацию

Фильтр Aqua Medic Top End подключается к выпускному отверстию для чистой воды системы осмоса с помощью шланга осмоса диаметром 6 мм. Он всегда должен быть установлен вертикально и проходить через него снизу вверх, чтобы не образовывались воздушные подушки или зоны с плохим протоком.



Рис. 1: 1. Разделительная сетка с опорными подушками (уже смонтирована) 2. Флисовая ткань (уже смонтирована) 3. Соединительная арматура 4. Шланг 5. Двойной зажим 6. Настенный кронштейн

Top End Filter может быть установлен на патроне предварительной очистки с помощью двойного зажима (5) или на стене с помощью настенного кронштейна (6) (винт и дюбель в комплект не входят). Два штуцера для шлангового соединения сначала должны быть ввинчены до тех пор, пока их уплотнительные кольца не станут герметичными (сборка и разборка шланга см. рис. 2). Разделительные решетки с опорными подушками (1) и флисовым материалом (2) расположены в фильтре. Они предотвращают вымывание смолы. Расход не должен превышать 20 л / ч. В случае более высокого расхода рекомендуется добавить еще один фильтр. Опыт показал, что одна заливка (в зависимости от остаточного содержания соли в осмосной воде и скорости потока) может деминерализовать до 1.500 литров осмосной воды.

5. Техническое обслуживание

Top End Filter заполнен высокоэффективной смолой со смешанным слоем. Цветовой индикатор показывает, когда необходимо заменить смолу. При замене смолы убедитесь, что разделительные решетки, опорные подушки и флис расположены правильно.

Синий:	смола в порядке
Коричневый:	фаза перехода от синего к зеленому
Зелёный:	смола исчерпана

Оборудование: сменная упаковка

Установка шланга:

1. снять синее стопорное кольцо
2. вставить шланг в фитинг до упора
3. установить стопорное кольцо обратно
4. потянуть шланг назад - чтобы убедиться, что он затянут.

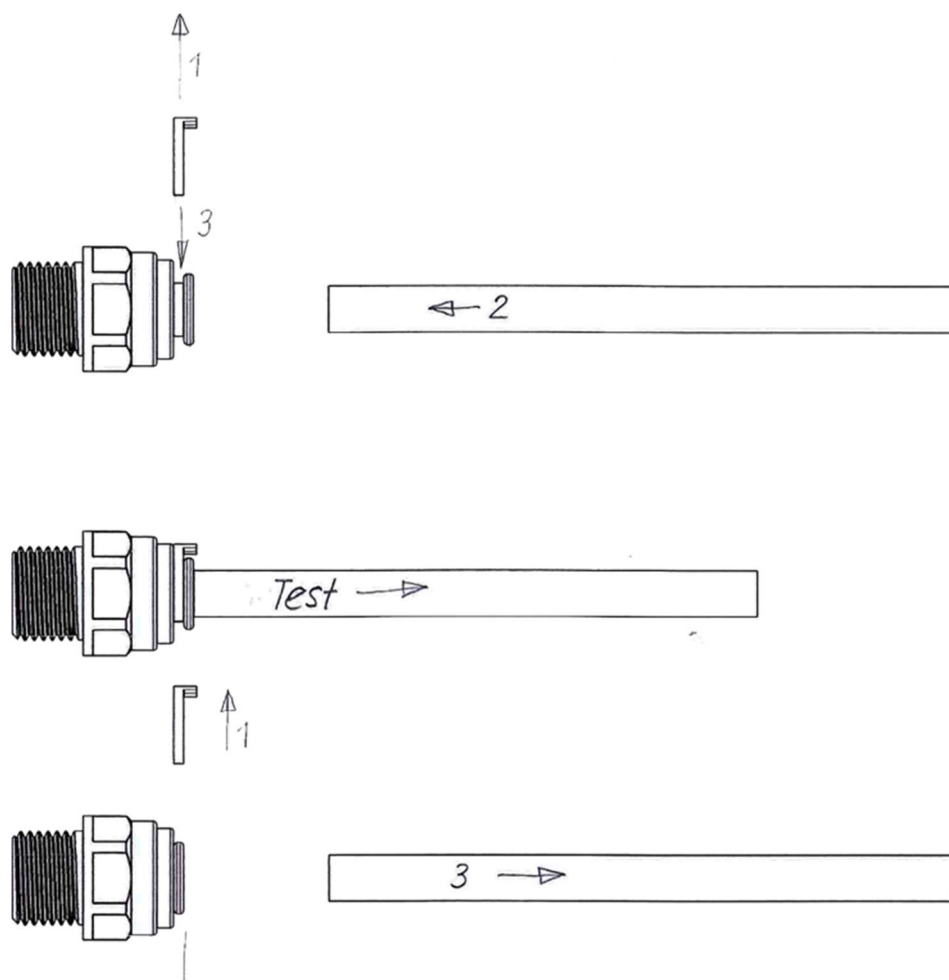


Рис. 2: Установка и разборка шланга

Ослабление штекерного соединения:

1. снять синее стопорное кольцо
2. нажать на кольцо на фитинге ногтем и вытащить шланг
3. не забудьте поставить стопорное кольцо обратно

6. Гарантия

AB Aqua Medic GmbH предоставляет 24-месячную гарантию со дня приобретения на все дефекты по материалам прибора и производственные дефекты. Кроме того, у потребителя есть законные права; на это не распространяется гарантия. Подтверждением гарантии служит оригинал чека на покупку. В течение гарантийного срока мы бесплатно отремонтируем изделие, установив новые или отреставрированные детали. Гарантия распространяется только на дефекты материалов и производственные дефекты, которые появятся при использовании прибора по назначению. Это не распространяется на повреждения, вызванные транспортировкой, неправильным обращением, неправильной установкой, небрежностью или вмешательством из-за изменений, внесенных неуполномоченным лицом. **В случае, если в период или по истечении гарантийного срока с Вашим прибором возникнут проблемы, обратитесь, пожалуйста, к специализированному дилеру. Все дальнейшие действия будут согласованы между специализированным дилером и Aqua Medic. Все жалобы и возвраты, которые не были отправлены нам через специализированную торговлю, не могут быть обработаны.** AB Aqua Medic GmbH не несет ответственности за повторные повреждения, возникающие при использовании прибора.

AB Aqua Medic GmbH - Gewerbepark 24 - 49143 Bissendorf/Germany
- оставляем за собой право на технические изменения конструкции – 09/2022/v3.1